

2ª Lei da Termodinâmica

- **Primeira lei:** A energia interna se conserva. No entanto, existem processos que obedecem a primeira lei, mas que nunca se realizarão.

Ex: - O calor não flui de um corpo frio para um corpo quente;

- Um lago não congela num dia de verão, cedendo calor para o ambiente.

Segundo a primeira lei, não precisaríamos economizar energia, pois **a energia total do universo se conserva !!!!**

O fato é que nem todas as formas de energia são úteis !!!

- **A Segunda Lei da Termodinâmica** trata desses problemas:

- Nos diz se determinadas transformações ocorrem ou não na natureza;

- Se uma determinada energia pode ser aproveitada ou não;

Traz a idéia de que existe uma direção espontânea de ocorrência dos fenômenos termodinâmicos.

MÁQUINAS TÉRMICAS

A 2ª Lei foi elaborada a partir da observação experimental e do estudo de máquinas térmicas.

Enunciado de Kelvin: “É impossível realizar um processo cíclico em que se remova calor de um reservatório quente e se produza uma quantidade equivalente de trabalho”.

Enunciado de Clausius: “É impossível realizar um processo cíclico cujo único resultado seja a transferência de energia térmica de um reservatório frio para um reservatório quente”.

Exemplos:

a) Uma pessoa empurra um bloco com atrito sobre uma mesa num circuito fechado, voltando para a posição inicial. Pela primeira lei ($\Delta U = 0$), e o trabalho realizado é igual ao calor transferido para o ambiente (devido ao atrito).

O processo inverso nunca ocorre , apesar de não violar a 1ª Lei !!!

b) Um bloco pesado cai de uma certa altura e colide inelasticamente com o chão. A energia potencial se converte em energia térmica, quebra da estrutura, etc... de forma que a energia total é conservada. No entanto, o bloco nunca voltará espontaneamente para a posição inicial absorvendo energia do ambiente.

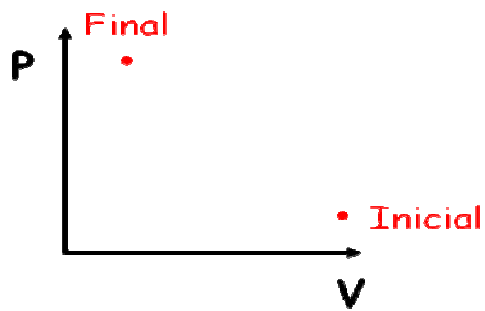
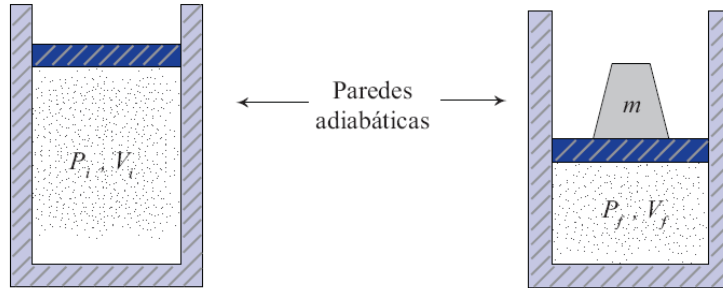
Essa energia não pode mais ser aproveitada, é uma energia perdida !!

Isso está relacionado com a **irreversibilidade** de alguns processos.

Cilindro com gás ideal → Processo isotérmico:

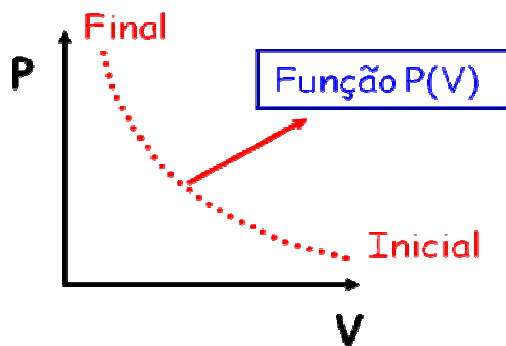
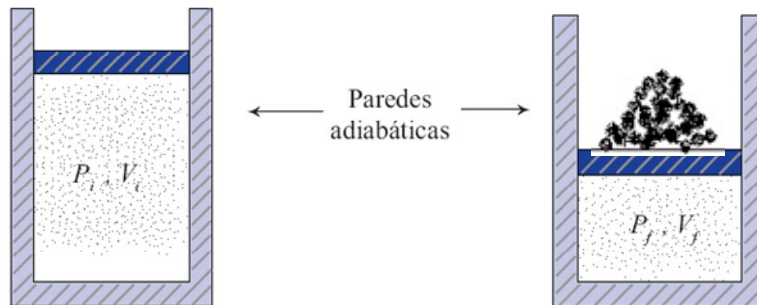
PROCESSOS IRREVERSÍVEIS:

- Não se conhece o caminho entre o estado INICIAL e FINAL.



PROCESSOS REVERSÍVEIS:

- O caminho entre o estado INICIAL e FINAL é conhecido.



Se o mesmo processo for realizado **adiabaticamente**:

$$Q = 0 \rightarrow \Delta U = -W_{i \rightarrow f}, \quad \text{e} \quad W_{i \rightarrow f} = \int P dV.$$

Mas vimos que a integral só pode ser calculada se o caminho for conhecido, ou seja, num processo reversível. Portanto, ΔU e ΔT **não são** os mesmos para processos reversíveis e irreversíveis.

Máquinas térmicas:

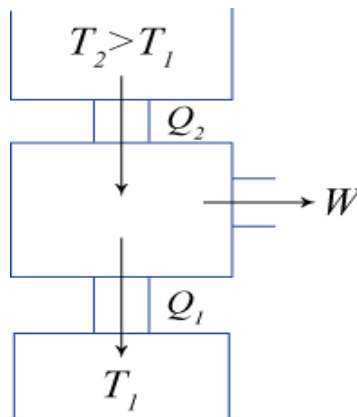
Para obter uma máquina térmica precisamos de um processo que possa ser repetido indefinidamente, ou seja, o sistema precisa voltar ao estado inicial, descrevendo um **ciclo**.

a) Motor térmico (máquina a vapor):

É uma máquina que produz trabalho a partir do calor. Segundo o enunciado de Kelvin, nem todo o calor pode ser aproveitado para trabalho, ou seja, uma parte tem que ser eliminada, por isso, precisamos de dois reservatórios térmicos a temperaturas diferentes, $T_q > T_f$, onde:

- Q_q é o calor fornecido ao sistema pela fonte quente, a temperatura T_q ;
- Q_f é o calor cedido pelo sistema para a fonte fria, a temperatura T_f .

$$\text{Num ciclo completo: } \Delta U = 0 \rightarrow W = \Delta Q, \quad \Delta Q = Q_q - Q_f.$$



O rendimento (η) de uma máquina térmica pode ser calculada em analogia com o cálculo do rendimento de aplicações financeiras onde:

$$\eta = \frac{\textit{lucro}}{\textit{capital_investido}}$$

No caso de um motor térmico lucro obtido é o trabalho realizado (W) e o capital investido é o calor extraído do reservatório quente (Q_q), portanto:

$$\eta = W / Q_q \quad , \quad W = Q_q - Q_f \quad \text{logo:} \quad \eta = 1 - Q_f / Q_q$$

Obs: o rendimento seria 100% se $Q_f = 0$.

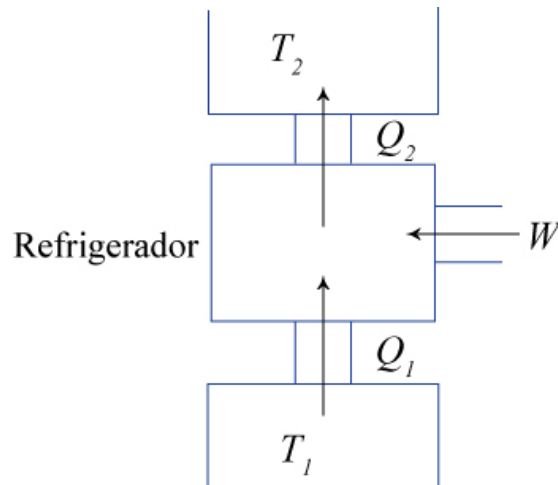
Porque é necessária a fonte fria?

Para eliminar o calor liberado no processo de condensação. Caso contrário, existiria um submarino alimentado apenas pelo calor da água do mar !!!

b) Refrigerador:

Pode ser pensado como um motor térmico invertido, onde o objetivo é extrair calor de um reservatório frio (interior da geladeira) e transferi-lo para um reservatório mais quente.

De acordo com o enunciado de Clausius, isso só é possível mediante a realização de trabalho sobre o sistema (compressor acionado pelo motor da geladeira), para fazer com que uma substância (amônia ou freon) vaporize a baixa pressão e liquefaça a alta pressão.



O líquido a baixa pressão remove calor da fonte fria vaporizando-se, sendo comprimido (alta pressão) para condensar liberando calor para a fonte quente, passando novamente ao evaporador.

O rendimento do refrigerador é dado por $\eta_R = Q_f / W$, pois neste caso o lucro é a quantidade de calor extraída do sistema (Q_f) e o capital investido é o trabalho realizado sobre o sistema (W).

$$Q_q = W + Q_f \quad , \quad \eta_R = \frac{Q_f}{Q_q - Q_f}$$

O rendimento do refrigerador também é chamado de Coeficiente de Desempenho (COP), que para refrigeradores típicos fica entre 5 – 6.

c) Bomba de calor:

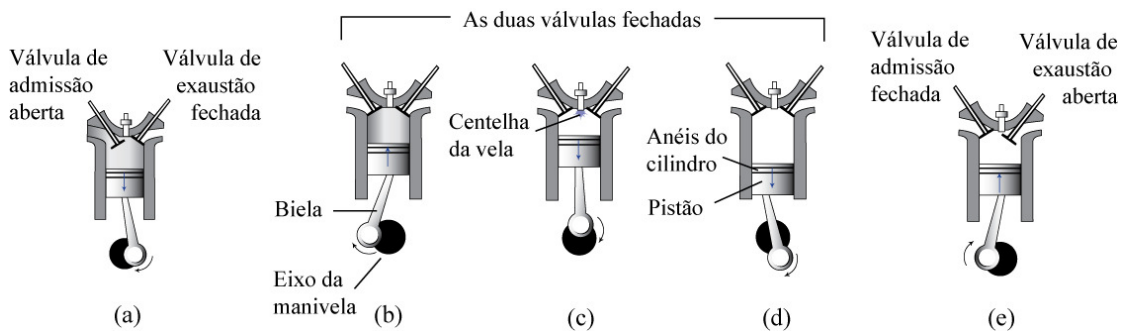
O seu objetivo é aquecer um corpo ou uma região de interesse, por exemplo, o interior da casa num dia de frio.

Se W for o trabalho necessário para remover uma quantidade de calor Q_f de um reservatório frio e rejeitar uma quantidade Q_q para o reservatório quente, então o rendimento desta máquina é:

$$\eta_B = \frac{Q_q}{W} = \frac{Q_q}{Q_q - Q_f}$$

d) Motor de combustão:

Motor a gasolina

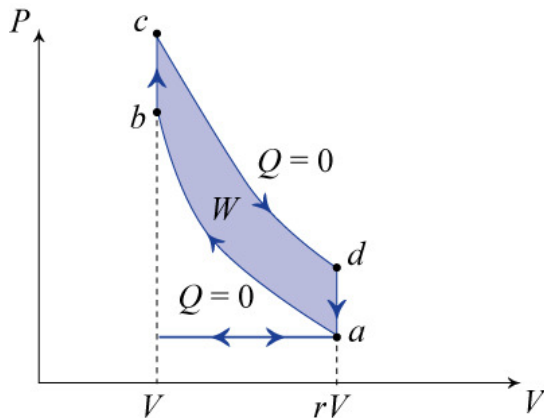


Abaixo estão alguns sites de animações do funcionamento do pistão.

<http://www.youtube.com/watch?gl=BR&hl=pt&v=UA9H2WLV9M0>

<http://www.youtube.com/watch?v=SNC IEAgrsk>

CICLO OTTO (motor a gasolina)



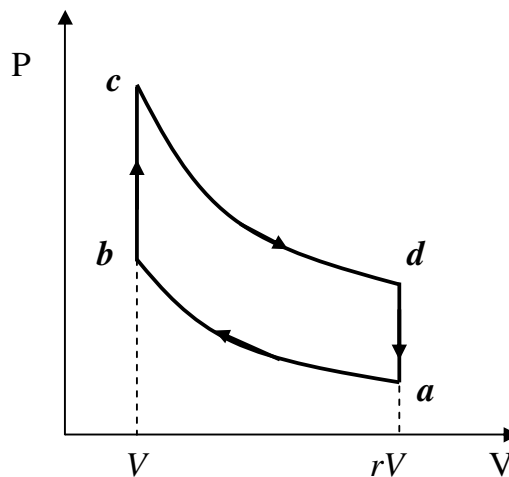
$$\eta = 1 - \frac{1}{r^{\gamma-1}}$$

$$\eta_{\text{calculado}} = 56\%$$

$$\eta_{\text{real}} = 35\%$$

Sendo que r é chamado de razão de compressão, que varia entre 8 e 10 para motores a gasolina. O valor de 56% acima calculado foi obtido considerando-se um gás ideal diatômico ($\gamma = 1,40$) e $r = 8$. O valor real de 35% deve-se a perdas por atrito e perda de calor.

O Ciclo Otto, ilustrado na figura abaixo, é um modelo idealizado para os processos termodinâmicos que ocorrem em um motor a gasolina. Este ciclo é composto por dois processos adiabáticos onde ocorre a compressão em ab e a expansão em cd do pistão; e dois processos isovolumétricos onde ocorrem as trocas de calor: em bc calor é fornecido ao sistema pela queima da gasolina e em da calor é rejeitado para o ambiente externo. V é o volume mínimo e rV o volume máximo que o pistão pode adotar. Sendo T_c e T_H as temperaturas dos reservatórios frio e quente, respectivamente, e $\gamma = \frac{C_p}{C_v}$.



Inicialmente, vamos calcular os processos bc e da que ocorrem a volume constante, definindo Q_H como a quantidade de calor que entra no sistema e Q_C a quantidade de calor que sai do sistema:

$$Q_H = nC_V(T_c - T_b)$$

$$Q_C = nC_V(T_a - T_d)$$

Sabe-se que a eficiência térmica é dada por: $e = \frac{Q_H + Q_C}{Q_H} = \frac{T_c - T_b + T_a - T_d}{T_c - T_b}$.

Utilizando a relação entre temperatura e volume para um processo adiabático de um gás ideal $TV^{\gamma-1} = cte$, temos:

$$T_a(rV)^{\gamma-1} = T_b(V)^{\gamma-1}$$

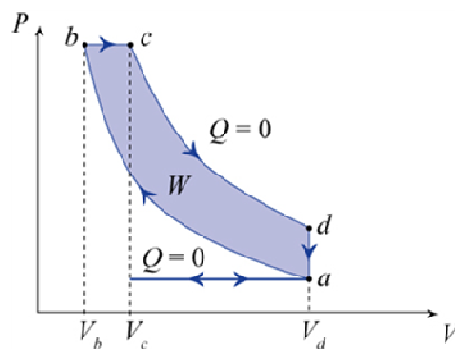
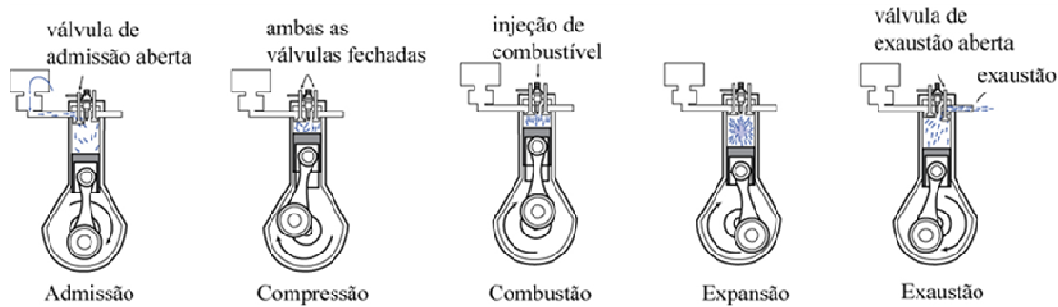
$$T_d(rV)^{\gamma-1} = T_c(V)^{\gamma-1}$$

Dividindo estas expressões acima pelo fator comum $V^{\gamma-1}$ e substituindo as equações obtidas para T_b e T_c na equação da eficiência, temos:

$$e = \frac{T_d r^{\gamma-1} - T_a r^{\gamma-1} + T_a - T_d}{T_d r^{\gamma-1} - T_a r^{\gamma-1}} = \frac{(T_d - T_a)(r^{\gamma-1} - 1)}{(T_d - T_a)}, \quad \text{logo:}$$

$$e = 1 - \frac{1}{r^{\gamma-1}}$$

CICLO DIESEL (motor a diesel)



Não tem vela de ignição !!

$$r = 15 - 20$$

$$\eta_{\text{calculado}} = 70\%$$

e) Máquina de Carnot:

De acordo com a segunda lei, é impossível uma máquina térmica operar com rendimento de 100%, qual seria então o rendimento máximo?

Em 1824, Carnot descobriu que uma máquina reversível seria a mais eficiente, por isso esse ciclo leva o seu nome.

Teorema de Carnot:

“Nenhuma máquina térmica que opere entre uma dada fonte quente e uma dada fonte fria pode ter rendimento superior ao de uma Máquina de Carnot. Todas as Máquinas de Carnot que operem entre essas duas fontes tem o mesmo rendimento”

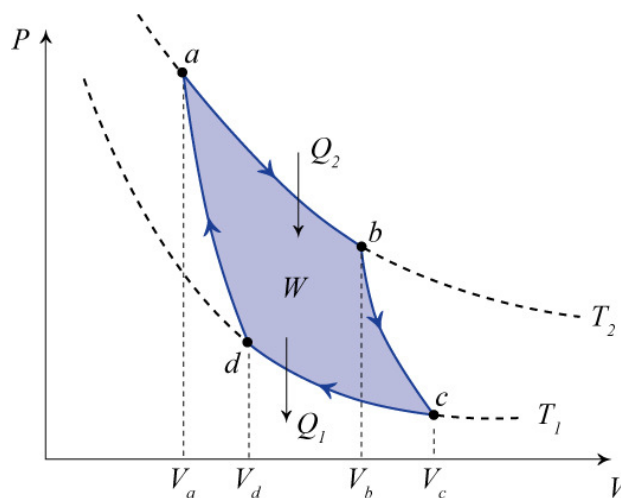
Características do ciclo de Carnot:

- 1) **Expansão isotérmica** *quase-estática* com absorção de calor Q_q do reservatório quente T_q ;
- 2) **Expansão adiabática** *quase-estática* com abaixamento da temperatura até T_f ;
- 3) **Compressão isotérmica** *quase-estática* com rejeição de calor Q_f para o reservatório frio T_f ;
- 4) **Compressão adiabática** *quase-estática* com aumento da temperatura, retornando para T_q .

- **Condições 1) e 3)** → a condução de calor é *irreversível*, então para evitar isso, a troca de calor deve ocorrer na mesma temperatura.

- **Condições 2) e 4)** → pelo mesmo motivo, a variação de temperatura deve ocorrer sem troca de calor.

Então vemos que um **ciclo reversível** entre dois reservatórios térmicos, necessariamente deve ser formado por **duas porções isotermas ligadas por duas porções adiabáticas**.



Rendimento da Máquina de Carnot (gás ideal):

- 1) De $a \rightarrow b$: absorve calor Q_q a temperatura constante T_q , neste caso, $\Delta U = 0$, então:

$$Q_q = W_{a \rightarrow b} = nRT_q \ln\left(\frac{V_b}{V_a}\right).$$

Analogamente, Q_f de $c \rightarrow d$ é dado por:

$$Q_f = W_{c \rightarrow d} = nRT_f \ln\left(\frac{V_d}{V_c}\right) = -nRT_f \ln\left(\frac{V_c}{V_d}\right).$$

Dividindo as duas expressões temos:

$$\frac{Q_f}{Q_q} = -\frac{T_f \ln(V_c/V_d)}{T_q \ln(V_b/V_a)}.$$

- 2) A relação entre temperatura e volume para um processo adiabático de um gás ideal é dada por:

$$TV^{\gamma-1} = cte$$

$$T_q V_b^{\gamma-1} = T_f V_c^{\gamma-1} \rightarrow \frac{T_q}{T_f} = \frac{V_c}{V_b}$$

$$T_f V_d^{\gamma-1} = T_q V_a^{\gamma-1} \rightarrow \frac{T_q}{T_f} = \frac{V_d}{V_a}$$

Juntando temos que:

$$\frac{V_c}{V_b} = \frac{V_d}{V_a} \rightarrow \frac{V_c}{V_d} = \frac{V_b}{V_a},$$

Portanto,
$$\frac{Q_f}{Q_q} = -\frac{T_f}{T_q} \rightarrow \frac{|Q_f|}{|Q_q|} = \frac{T_f}{T_q}.$$

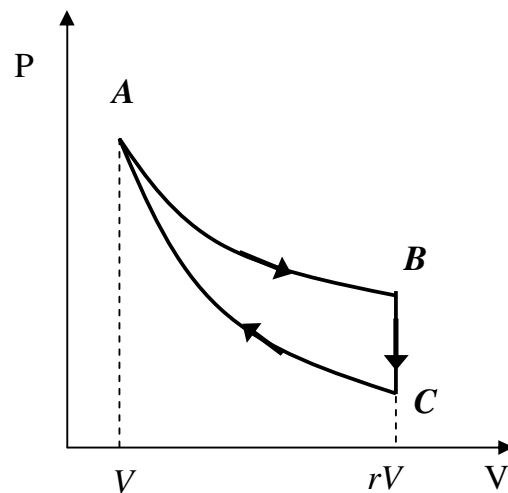
Então temos que o rendimento de Carnot (η_c) é dado por:

$$\eta_c = 1 - \frac{|Q_f|}{|Q_q|} = 1 - \frac{T_f}{T_q}.$$

Ou seja, **depende apenas da razão entre as temperaturas do reservatório quente e frio.**

RENDIMENTO DE UM CICLO QUALQUER

O ciclo ilustrado na figura abaixo representa os processos termodinâmicos de um motor térmico que utiliza um mol de um gás monoatômico ideal, para o qual a capacidade térmica molar a volume constante é dada por $C_V = 3R/2$, onde R é a constante universal dos gases ideais. Este ciclo é composto por uma expansão isotérmica no trecho AB , um processo isocórico no trecho BC e uma compressão adiabática no trecho CA . V é o volume mínimo e rV o volume máximo que o sistema pode adotar, onde r é chamado de razão de compressão. Sendo T_f e T_q as temperaturas dos reservatórios frio e quente, respectivamente, podemos afirmar que o rendimento térmico deste ciclo é dado por:



Identificando as temperaturas de operação do ciclo, temos: $T_A = T_B = T_q$ e $T_C = T_f$.

O rendimento do ciclo é dado por:

$\eta = W_{total}/Q_q$, ou seja, o trabalho total dividido pelo calor absorvido do reservatório quente, onde:

$$W_{total} = W_{AB} + W_{CA}, \text{ pois } W_{BC} = 0 \text{ (processo isocórico)}$$

$$W_{AB} = RT_q \ln(V_B/V_A)$$

$$W_{CA} = -C_V(T_q - T_f)$$

Então:

$$W_{total} = RT_q \ln(r) - 3R(T_q - T_f)/2$$

Temos que:

$$Q_{AB} = W_{AB} = RT_q \ln(r) > 0 \text{ (calor absorvido do reservatório quente)}$$

$$Q_{BC} = 3R(T_f - T_q)/2 < 0 \text{ (calor cedido ao reservatório frio)}$$

$$Q_{CA} = 0 \text{ (processo adiabático)}$$

Então:

$$Q_q = RT_q \ln(r)$$

Logo:

$$\eta = 1 - [3(T_q - T_f)/2T_q \ln(r)]$$

Considerando-se $T_q = 300\text{K}$, $T_f = 150\text{K}$ e $r = 3$ temos que a eficiência deste ciclo é de 32%.

Se tivéssemos um motor de Carnot operando entre estas mesmas temperaturas, a sua eficiência seria calculada pela equação abaixo:

$$\eta_c = 1 - \frac{T_f}{T_q} = 0,5 \rightarrow 50\%$$

eficiente.

OBS: Para saber mais sobre máquinas térmicas, sugiro a leitura dos seguintes textos:

- Capítulo 18 “Segunda Lei da Termodinâmica”, do livro: Física II “Termodinâmica e Ondas” – Sears & Zemansky.
- Capítulo 19 “Segunda Lei da Termodinâmica”, do livro: Física, Vol 1 (10ª Edição) – Tipler.